

UNC-IPPE2SA-30x



Temel Özellikler

- 30X Optik zoom
- Doğru ve hızlı odaklama
- Akıllı IR teknolojisi 150 mesafe
- Yüksek ışık geçirgenliğine sahip cam
- IR yansımaya engelleyen cam
- 120dB Donanımsal WDR

Sıkıştırma (Codec)

- Ultra 265,H.265, H.264, MJPEG
- Gömülü akıllı algoritma
- Üçlü akış (3 stream)
- Özelleştirilmiş OSD

Network

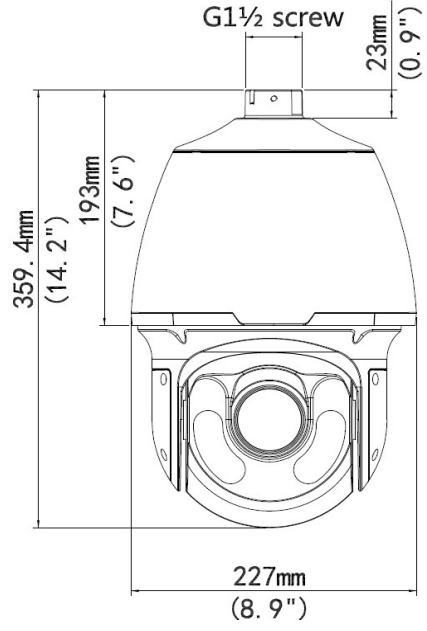
- ONVIF uyumlu

Kullanım Koşulları

- Yenilikçi kar temizleme işlevi
- Daha etkili ısı dağılımı sistemi
- Akıllı sıcaklık kontrol teknolojisi
- Ağ arayüzü için tasarlanmış 6 KV dalgalanma koruması

	UNC-IPPE2SA-30x	UNC-IPPE2SA-30x	PoE		
Kamera					
Sensor	1/2.8", tarama,2.0 megapixel, CMOS				
Lens	4.5 ~ 135 mm , AF otomatik odaklama ve motorlu zoom objektifi				
Dijital Zoom	16				
Optik Zoom	30				
Aydınlatma Mesafesi	Lens	Algılama(m)	Gözlem(m)	Tanımlama(m)	Kimliklendirme (m)
	4.5mm	69.8	27.9	14	7
	135mm	2094.8	837.9	419	209.5
Görüntü Açısı(H)	71.7°~ 2.4°				
Görüntü Açısı (V)	43.4°~1.3°				
Görüntü Açısı (O)	88.2°~2.8°				
Perdeleme	Oto./Manuel; shutter zamanı: 1/6 s ~ 1/100000 s				
Işık Hassasyeti	Renk: 0.01 lux (F1.6, AGC ON) 0 lux with IR				
Iris	Auto/Manual; F1.5 ~ F4.0				
Day/Night İşlevselliği	Otomatik anahtarlı IR kesme filtresi (ICR)				
Dijital Gürültü Azaltma	2D/3D DNR				
S/N	>52dB				
IR Mesafesi	150 mt				
Sis Önleme	Dijital sis önleyici				
WDR	120dB				
Video					
Video Sıkıştırma	Ultra 265,H.265, H.264, MJPEG				
H.264 Kod Profili	Temel Profil,Ana Profil,Yüksek Profil				
Kare Hızı (Frame)	Ana Akış:2MP (1920×1080):Max. 30 fps; İkinci Akış:2MP (1920×1080):Max. 30 fps; Üçüncü Akış: D1 (720×576): Max. 30 fps				
HLC	Destekli				
BLC	Destekli				
EIS	Destekli				
OSD	8 osd				
Bölgesel Maskeleye	24 bölge				
ROI	8 bölge				
Hareket Algılama	4 bölge				
Analiz Özelliği					
Davranış Analizi	İzinsiz Giriş,Çapraz Çizgi,Hareket Algılama				
İhlal	Bölge İhlali				
Sınır İhlali	Sınır İhlali				
Hareket Algılama	Bölgesel Hareket Algılama				
Otomatik İzleme	Belirtilen hedef izleme				

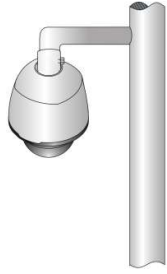
Tanıma	Yüz Tanıma ve Ses Algılama	
Görüntü Uyarısı	Focus Bozulması ve Sahne Değişimi	
Nesne Sayma	İnsan Sayma	
Genel Özellikler	Filigran, IP Adresi Filtreleme, Sabotaj Alarmı, Erişim Politikası, ARP Koruması, RTSP Kimlik Doğrulaması, Kullanıcı Doğrulama	
Ses Özellikleri		
Ses sıkıştırma	G.711	
Çift Yönlü Ses	Destekli	
Ses Bastırma	Destekli	
Örnekleme Oranı	8 KHZ	
Depolama		
Harici depolama	Micro SD, up to 128 GB	
Ağ depolama	ANR	
Network (Ağ)		
Ağ Protokolü	IPv4, IGMP, ICMP, ARP, TCP, UDP, DHCP, PPPoE, RTP, RTSP, RTCP, DNS, DDNS, NTP, FTP, UPnP, HTTP, HTTPS, SMTP, 802.1x, SNMP	
Uyumlu Protokolü	ONVIF(Profile S, Profile G), API	
Pan & Tilt		
Pan aralığı	360° (sonsuz)	
Pan hızı	0.1°/s ~ 240°/s	
	Preset hızı: 300°/s	
Eğim aralığı	-15° ~ +90° (oto ters çevirme)	
Eğim hızı	0.1° ~ 160°/s	
	Preset hızı: 240°/s	
Ön ayar sayısı	1024	
Devriye	Devriye başına en fazla 16 devriye Not: Toplam devriye ve desen sayısı 16'dır.	
Başlangıç konum	Destekli	
Arayüz		
Ses I/O	Ses kablosu	
	Giriş: impedance 35 kΩ; amplitude 2 V [p-p]	
	Çıkış: impedance 600 Ω; amplitude 2 V [p-p]	
Alarm I/O	1/ 1	
Network	1RJ45 10M/100M Base-TX Ethernet	
Genel		
Güç	24 V AC±25%, 24 V DC±25%	24 V AC±25%, 24 V DC±25%,PoE (PSE gerekli)
	Güç Tüketimi: 9 ~ 42W	
Boyutlar (ØxH)	Ø227x359.4 mm (Ø8.9" x 14.2")	
Ağırlık	5.28 kg (11.6lb)	
Çalışma Sıcaklığı	-40°C ~ +65°C Nem:10%~95% RH	
Koruma Sınıfı	IP66	



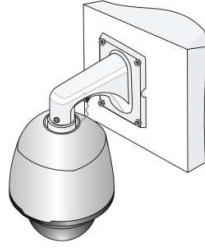
Kurulum



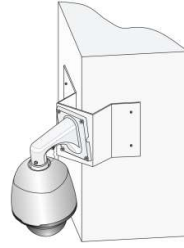
Askı montaj



Direğe askı montaj



Duvara Montaj



Koşeye montaj



Direğe montaj